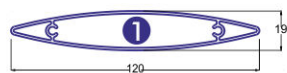
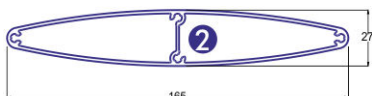


sistemas de protección solar

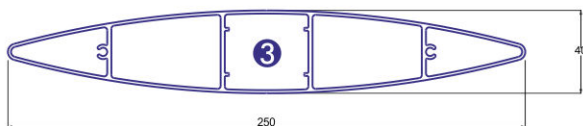
# lama fija



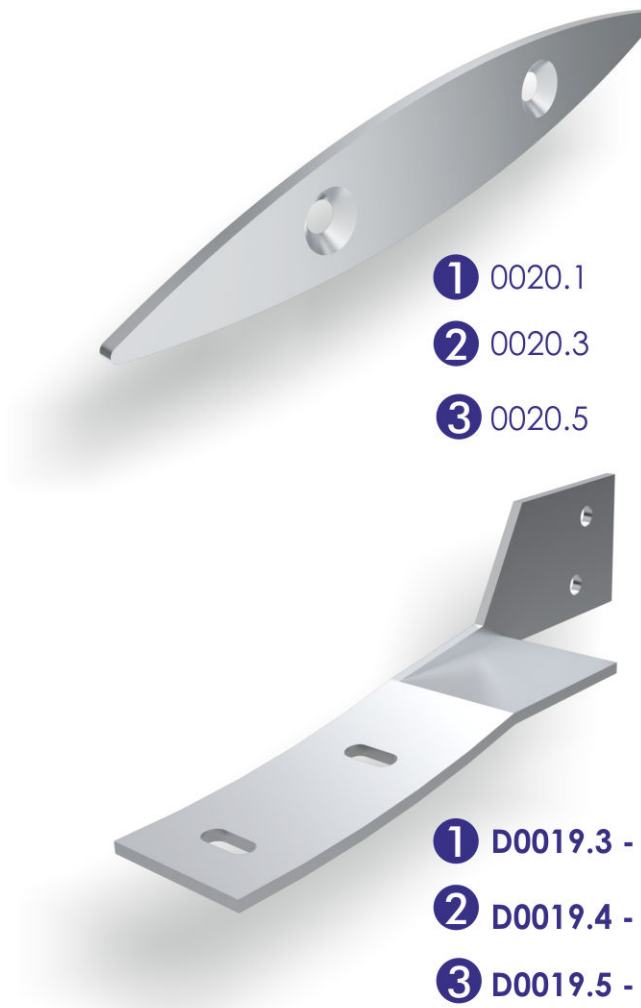
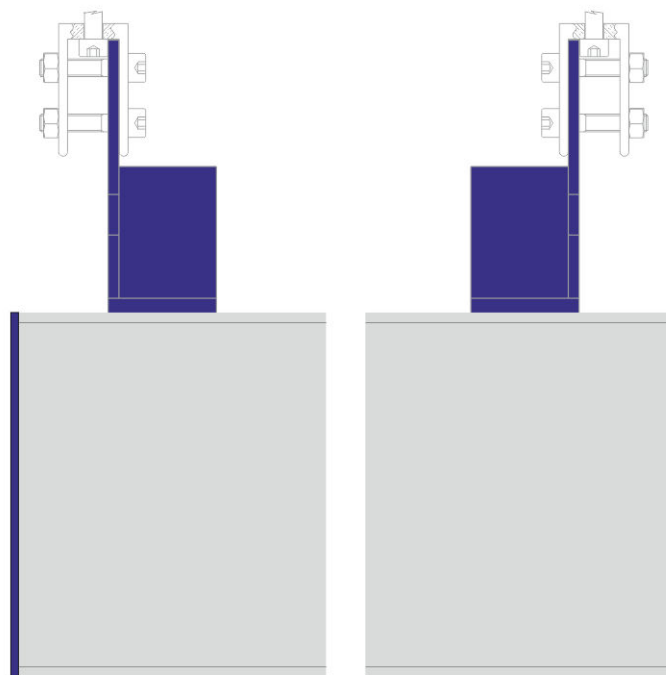
Lama 120mm



Lama 165mm



Lama 250mm



- 1 0020.1
- 2 0020.3
- 3 0020.5

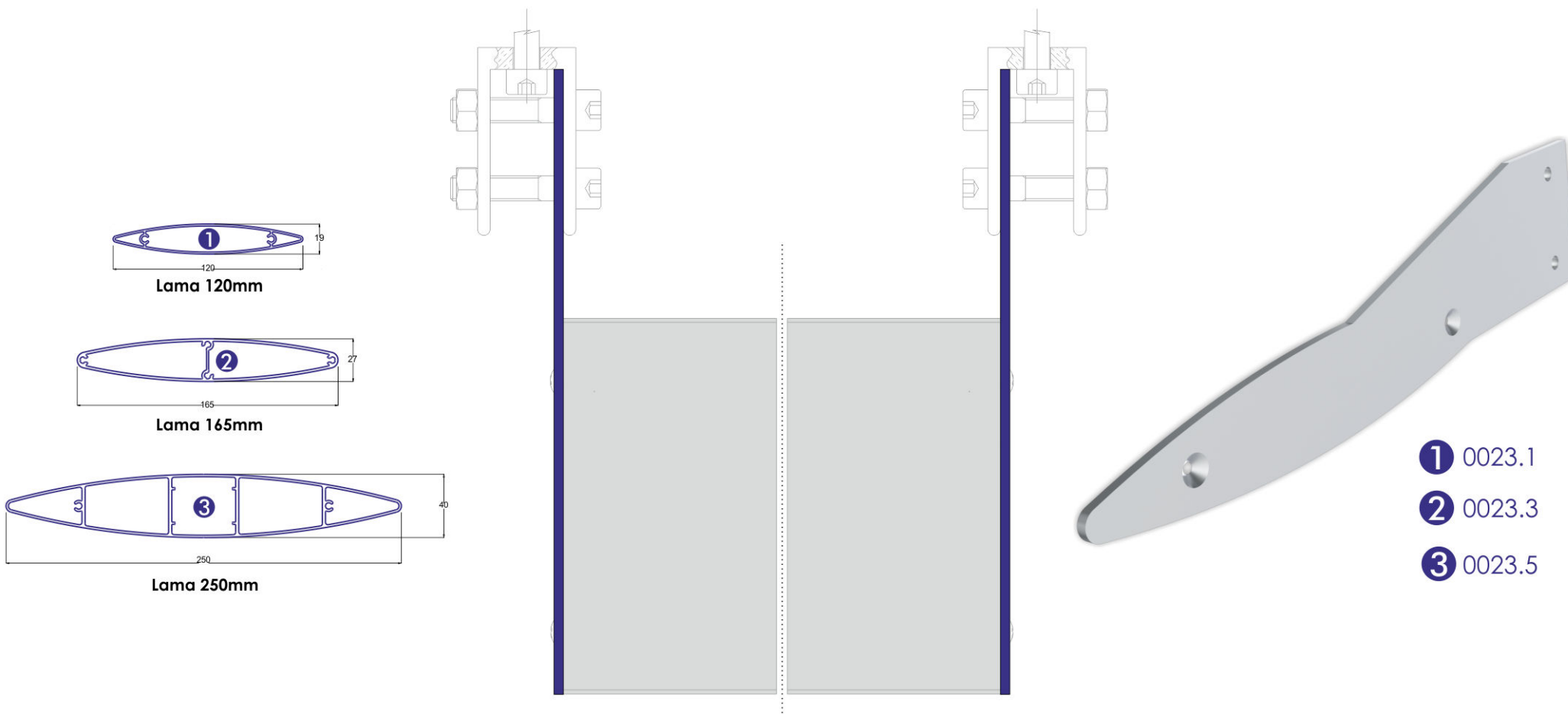
- 1 D0019.3 - S
- 2 D0019.4 - M
- 3 D0019.5 - L

**materiales**  
aluminio

**acabado**  
lacado/anodizado

**embalaje**  
1 unit

# apoyo B

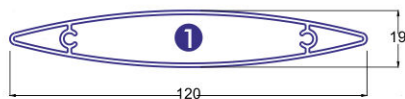


**materiales**  
aluminio

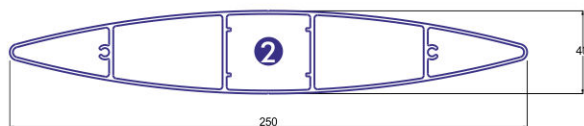
**acabado**  
lacado/anodizado

**embalaje**  
1 unit

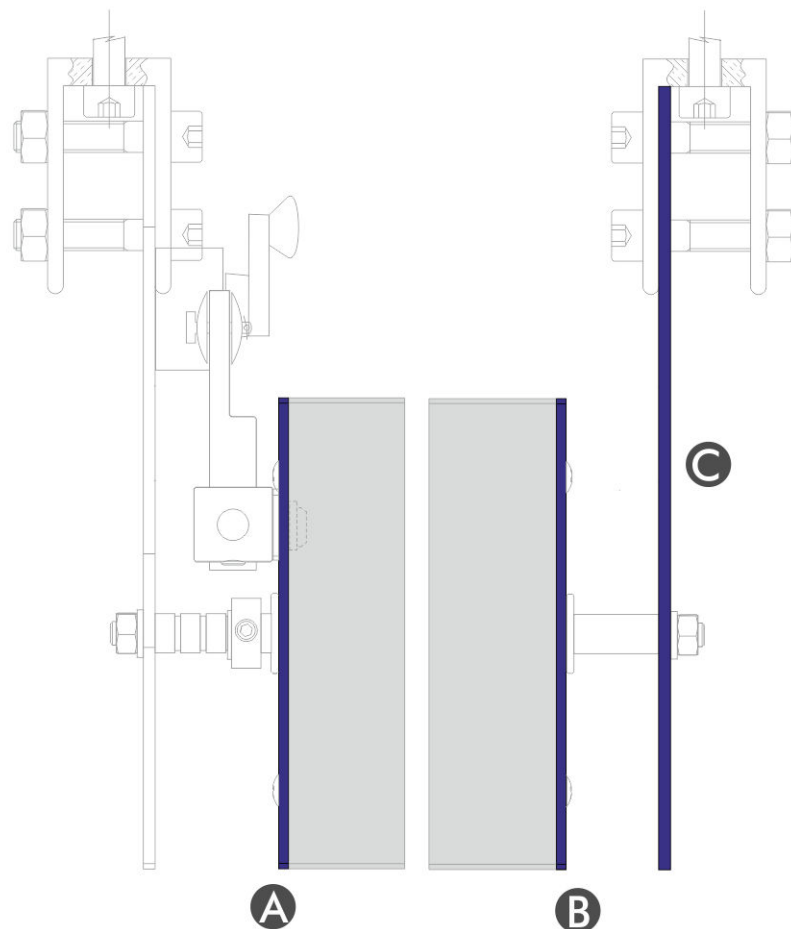
# tapa móvil



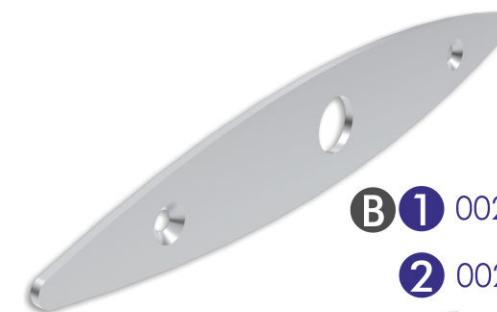
Lama 120mm



Lama 250mm



- A 1 0022.1
- 2 0022.3



- B 1 0021.1
- 2 0021.3



- C 1 0024.1
- 2 0024.3

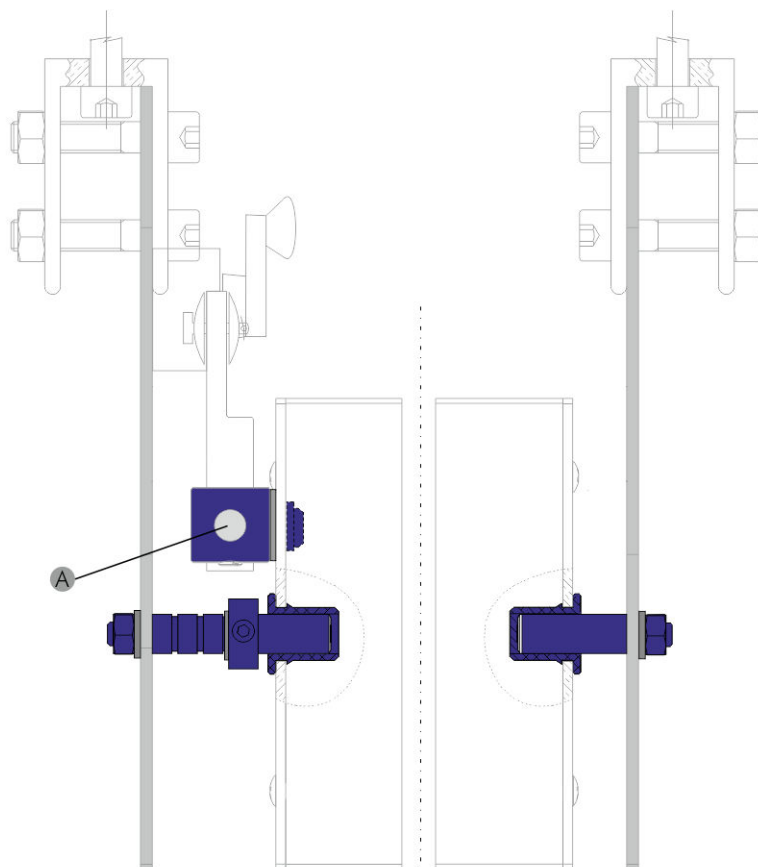
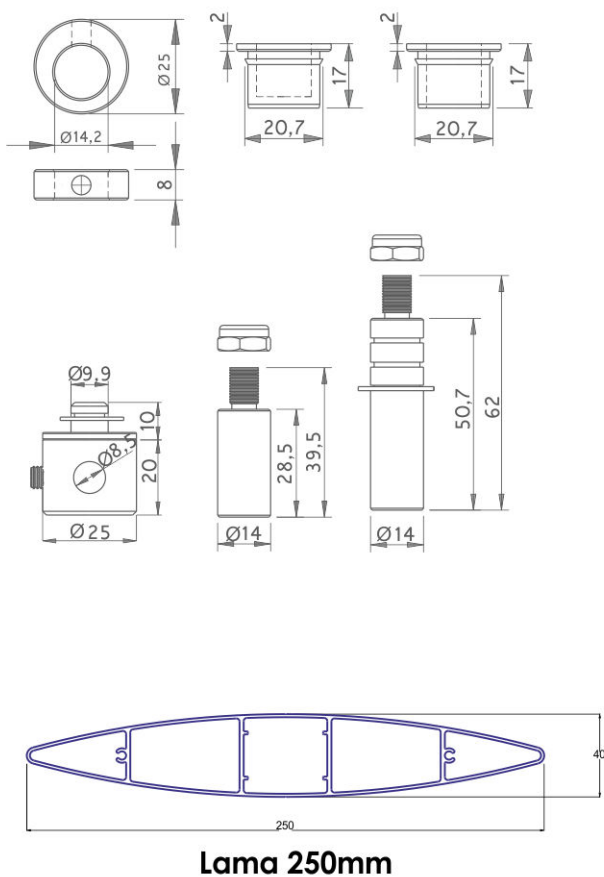
materiales  
aluminio

acabado  
lacado/anodizado

embalaje  
1 unit

# conjunto móvil grande

>200mm



**D0019.1**

**A** varilla de 8 mm no incluida

**materiales**

aluminio/poliamida/acero inoxidable

**acabado**

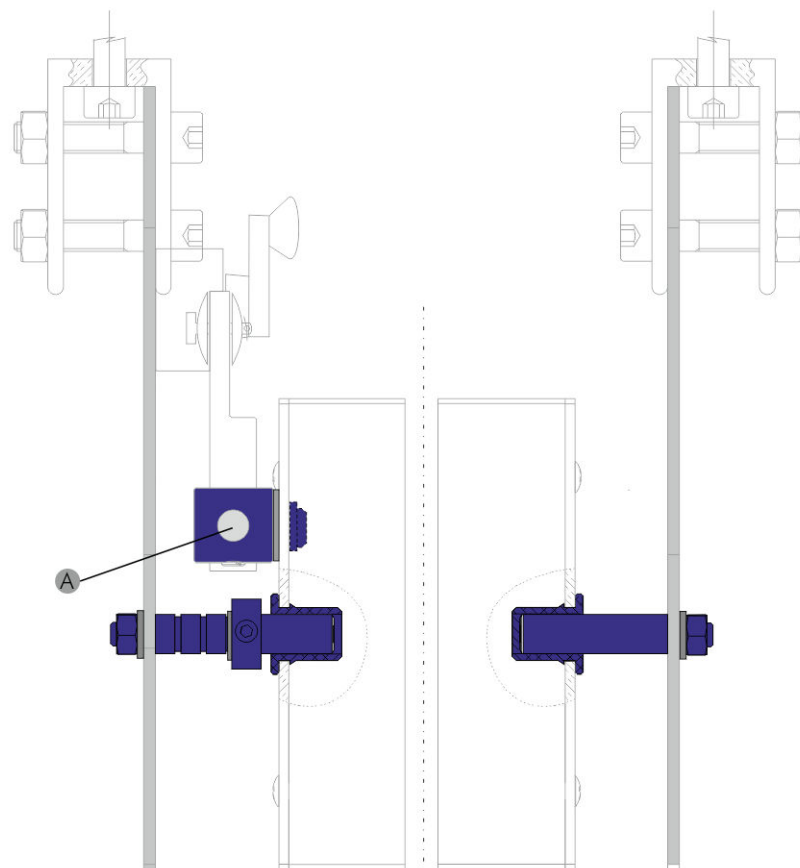
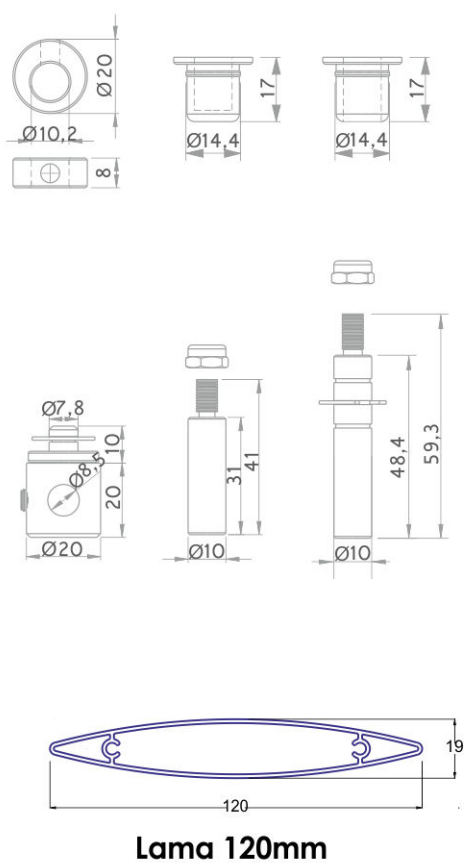
lacado/anodizado

**embalaje**

1 unit

# conjunto móvil pequeño

<=200mm



**D0019.2**

**A** varilla de 8 mm no incluida

**materiales**

aluminio/poliamida/acero inoxidable

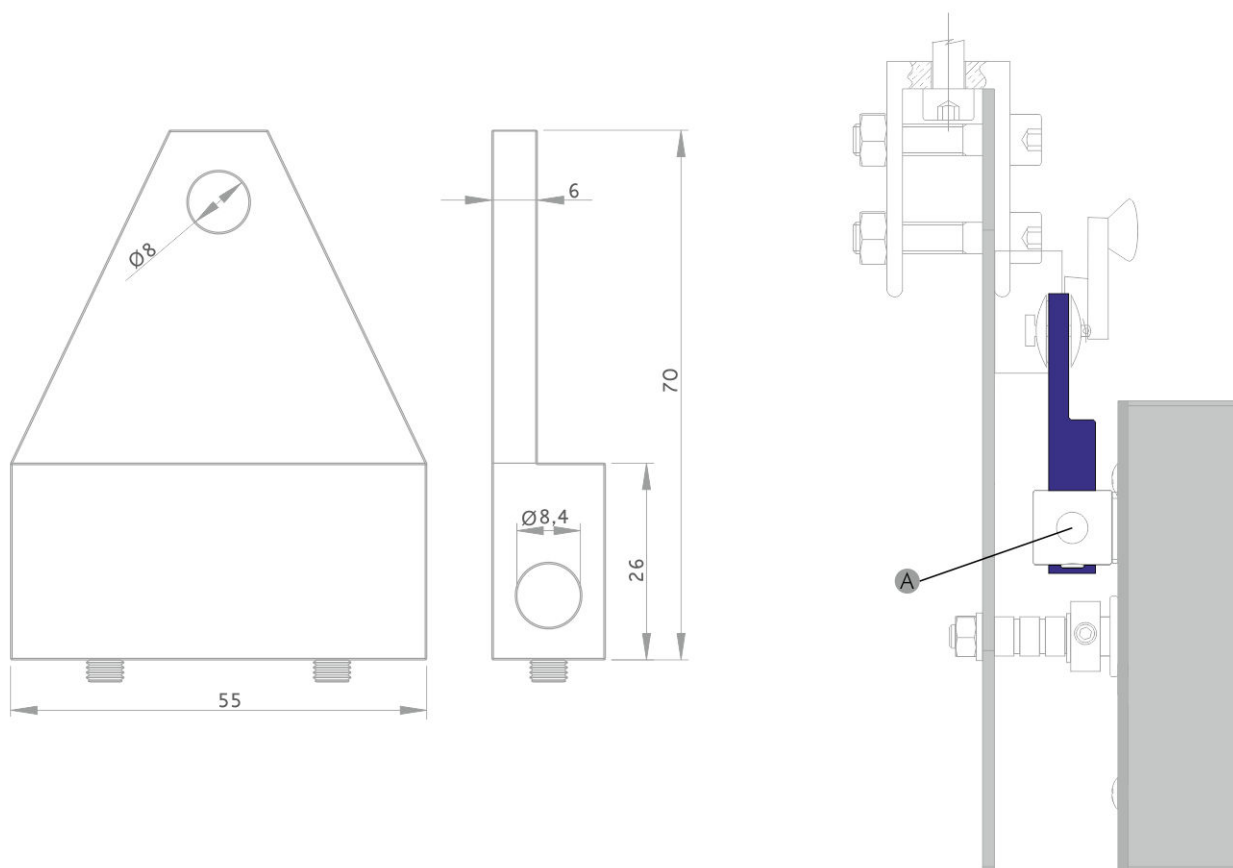
**acabado**

lacado/anodizado

**embalaje**

1 unit

## suporte conexión



D0019.6

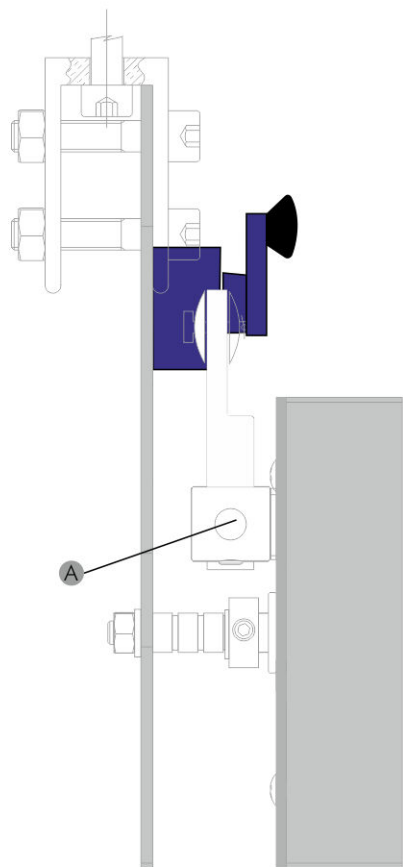
A varilla de 8 mm no incluida

**materiales**  
aluminio

**acabado**  
lacado/anodizado

**embalaje**  
1 unit

## kit mando manual



A varilla de 8 mm no incluida

### materiales

aluminio/poliamida/acero inoxidable

### embalaje

1 unit

D0019.7





[www.alugalsl.es](http://www.alugalsl.es)